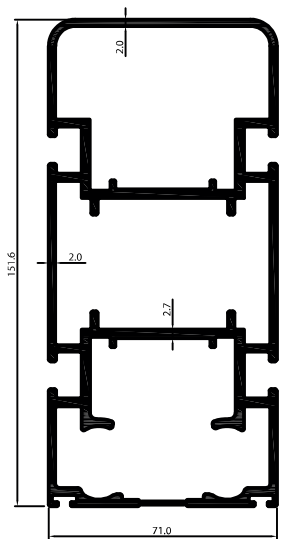


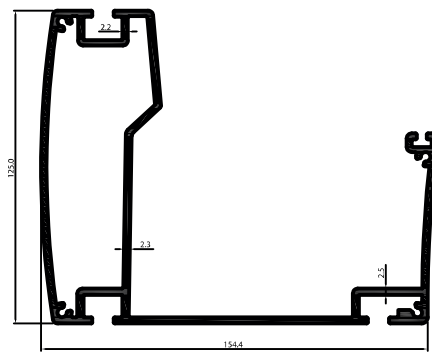
Détail Couverture de la galerie



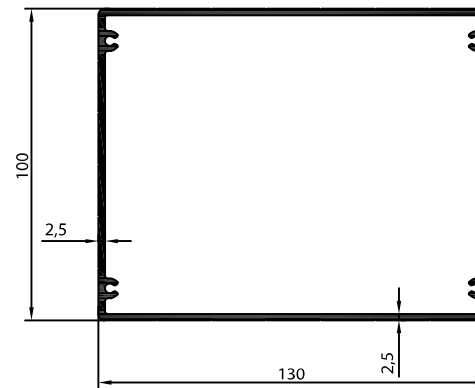
MAXIMUM PROJECTION: 800 cm
MAXIMUM LARGEUR: 1350 cm



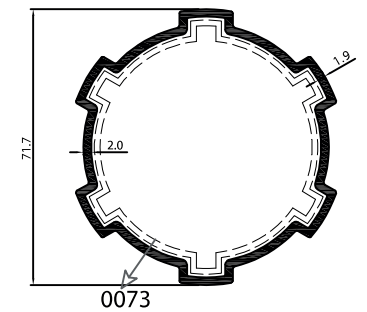
4,283
Kg/m
1. RAIL PEGOLA



3,962
Kg/m
2. GUTTER PERGOLA



3,789
Kg/m
3. PILIER PERGOLA



1,293
Kg/m
4. AXE MOTEUR

